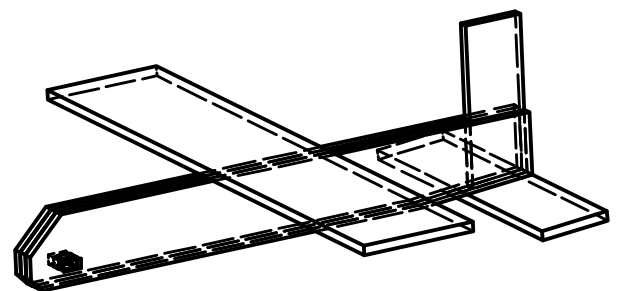
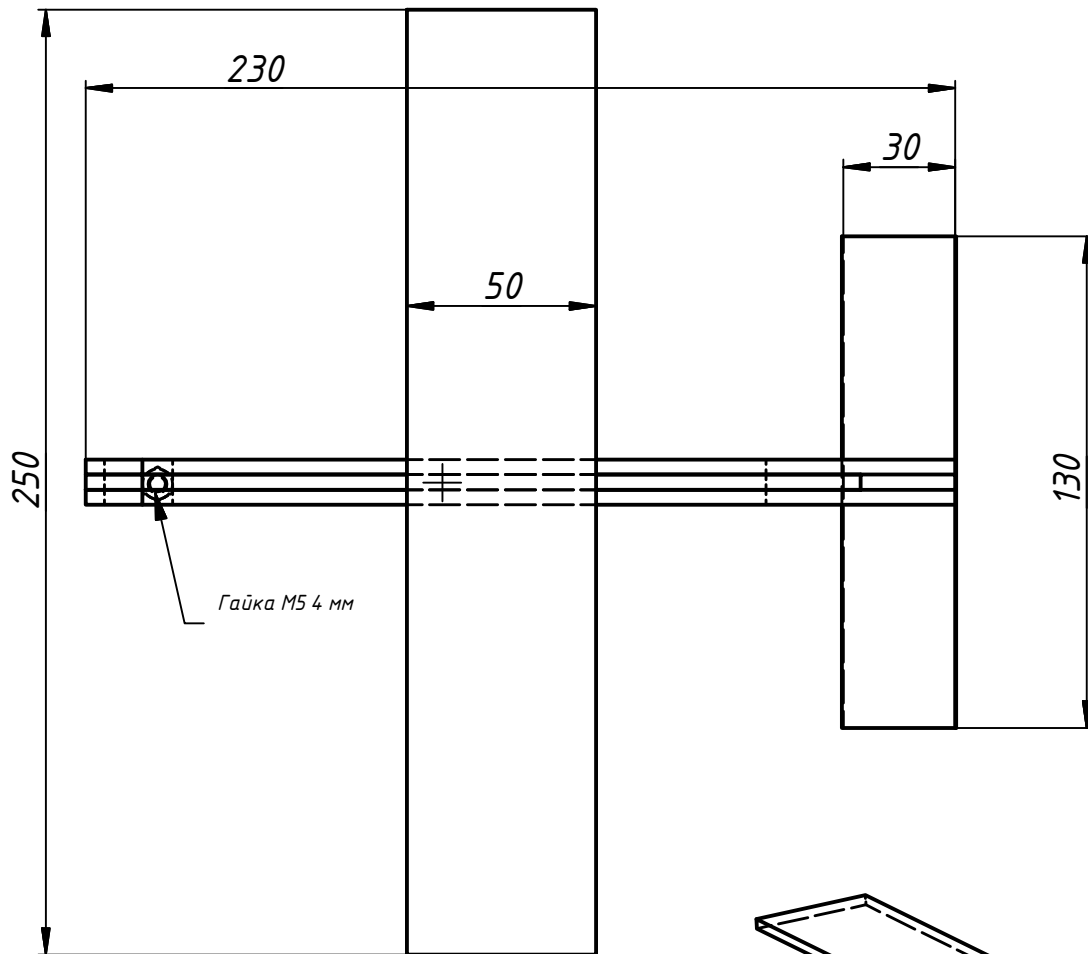
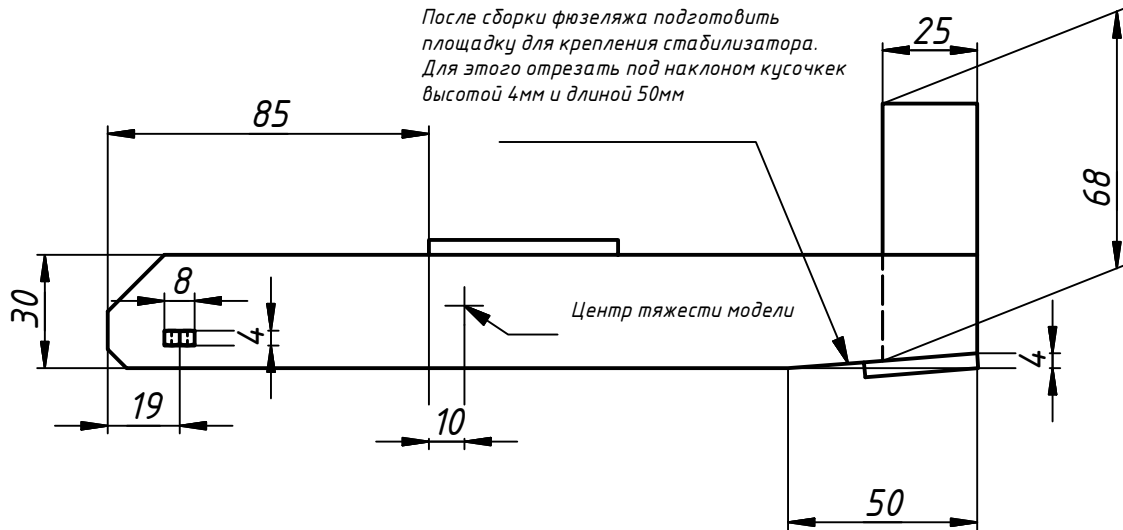


После сборки фюзеляжа подготовить площадку для крепления стабилизатора. Для этого отрезать под наклоном кусочек высотой 4мм и длиной 50мм



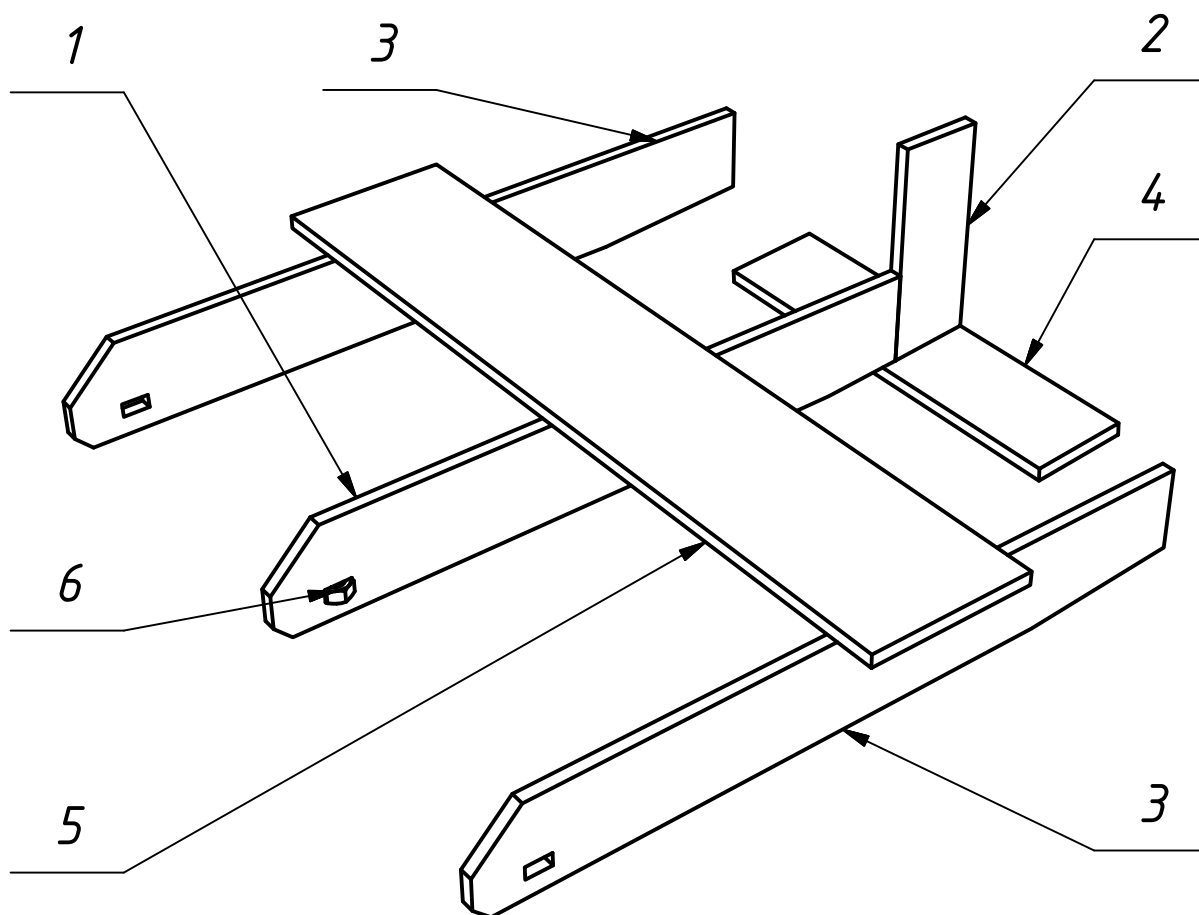
## Простейший планер из потолочки

Изм.	Лист	№ докум.	Подп.	Дата
Разраб.	Рождествин			10.10.2018
Пров.				
Т. контр.				
Нач.отд.				
Н. контр.				
Утв.				

### СХЕМА СБОРКИ

Лит.	Масса	Масштаб
	4.28 г	1:2
Лист 1	Листов 2	

**ВНИМАНИЕ!** Центральная пластина фюзеляжа короче боковых на ширину киля. Киль сначала приклеивается встык к центральной пластине, а потом закрывается боковыми. Если при сборке фюзеляжа три пластины приклеены криво, то после сборки ножом по линейке выравниваем верхнюю плоскость, к которой будет крепиться крыло. И нижнюю наклонную под килем, к которой крепится стабилизатор.



Номер	Деталь
1	Центральная пластина фюзеляжа (короткая)
2	Киль
3	Боковая пластина фюзеляжа (длинная)
4	Стабилизатор
5	Крыло
6	Балансир. Гайка М5 4мм

					<i>Простейший планер из потолочки</i>		
					<b>СХЕМА СБОРКИ</b>		
Изм.	Лист	№ докум.	Подп.	Дата	Лист	Масса	Масштаб
Разраб.		Рождествин		10.10.2018		4.28 г	1:2
Пров.					Лист	2	Листов
Т. контр.							2
Нач. отд.							
Н. контр.							
Утв.							